

1. 特徴

ATMEL社のATmega328を使用したAVRマイコンボードです。
I/Oポートはじめ、タイマー、AD変換器、SPI、USART、EEPROMなど一通りの機能を備えていて、小規模の用途には万能に使えるマイコンではないでしょうか。
弊社のUSB接続AVRライター "USB232W"と合わせて、便利にプログラム開発できるように作られています。
CN4にはプログラム書き込み用ISP (6P)とともにTXDおよびRXD信号を引き出してありますので、"USB232W"を通して容易にパソコンと通信も行うことができるため、ADコンバーターや変数の値などを表示しながら、効率的にプログラム開発を行うことができます。
出荷検査のため簡単なテストプログラムを書き込んでありますが、このプログラムは弊社ホームページからダウンロードできますので、初心者の方もこれを参考にしてAVRマイコンに親しんでください。



図1. キットの内容

2. 使用方法

- (1) ターゲットボードのCPUソケットに本キットを差込んで使用します。(図2)
下側のピンは折れやすいので注意して抜き差ししてください、心配な方はさらに一段丸ピンICソケットを重ねると安心です。
- (2) 本キットのCPUはICソケットを使用していますので同一ピン配置であれば他のCPUに交換することも容易です。
- (3) CN4には弊社USB接続AVRライター "USB232W"やその他ISPプログラマーを直結できます。(図4、図3)
- (4) 出荷時の設定は"内蔵CR発振器 8MHz"、"CKDIV = 1/1"
- (5) オプションの水晶振動子を半田付けすると変更できませんので、ターゲットボード上に実装したほうが良いと思います。
- (6) マイコンの基本設定であるヒューズビットを書き換える時は、内容を充分理解した上、注意して行ってください。
書換えた内容によっては**再びISPでプログラムすることができなくなってしまいます。**
- (7) 弊社USB接続AVRライター "USB232W"の詳細につきましては該当の説明書を参照ください。



図2. ターゲットボードに装着した例



図3. ATMEL純正AVRISPmkII使用



図4. 弊社"USB232W"で書き込み中

3. 参考資料

- (1) ATMEL社
AVRマイコン ATmega328のデータシート <http://www.atmel.com/Images/doc8025.pdf>
AVRマイコン統合開発環境 AVR Studio4 <http://www.atmel.com/tools/STUDIOARCHIVE.aspx>
(AVR Studio5も出たようですが、容量が膨大ですから AVR Studio4で充分でしょう。)
- (2) C言語
WinAVR (AVR用Windows版GCC) <http://sourceforge.net/projects/winavr/>
開発ツールは他にもいろいろ出回っています、探してみてください。
- (3) 当社ホームページ <http://tool-kobo.ddo.jp/>
本キットに書込んであるテストプログラムなどをダウンロードできます。
弊社のUSB接続AVRライター "USB232W"を使用したプログラム方法などを解説しています。

4. その他

- (1) 本キットはATMEL社のAVRマイコンATmega328の使い方を学習・評価するために作られています。
ホビーや教材・実験以外の、高度な信頼性を必要とする装置や人命にかかわる装置に組み込むことはできません。
- (2) ヒューズビットの書換えは充分注意して行ってください。
- (3) 本キットを使用して生じた結果につきましては当社は責任を負いかねますので、ご了承願います。
- (4) キット組立て上、または使用上のミスによるトラブルにつきましては別途有償にて対応させていただきます。
- (5) また、本キットの内容は改良のため将来予告無しに変更することがあります。
- (6) なお、お気づきの点がありましたら、当社まで連絡をお願いいたします。

5. 部品リスト

本キットには下記部品を使用しています、また都合により相当品を使用する場合がありますのでご了承下さい。 表1.

	品名	規格・品番	メーカー	数量	適用	極性	備考
1	プリント基板	AVRm328	ツール工房	1			
2	AVRマイコン	ATmega328-PU	ATMEL	1	IC1	有り	
3	ピンヘッダー	A1-10PA-2.54DSA	ヒロセ電機 他	1	CN4(ISP)		
4	チップセラミックコンデンサ	1μF	村田製作所	1	C5		
5	チップ炭素皮膜抵抗	100k	ローム	1	R1		
6	ICソケット	2 8P 300mil幅		1			
7	連結用ICソケットピン	1 4P		2			
8	水晶振動子	FA238 20MHz	エプソントヨコム	1	X1		(オプション)
9	チップセラミックコンデンサ	15pF	村田製作所	2	C3,C4		(オプション)

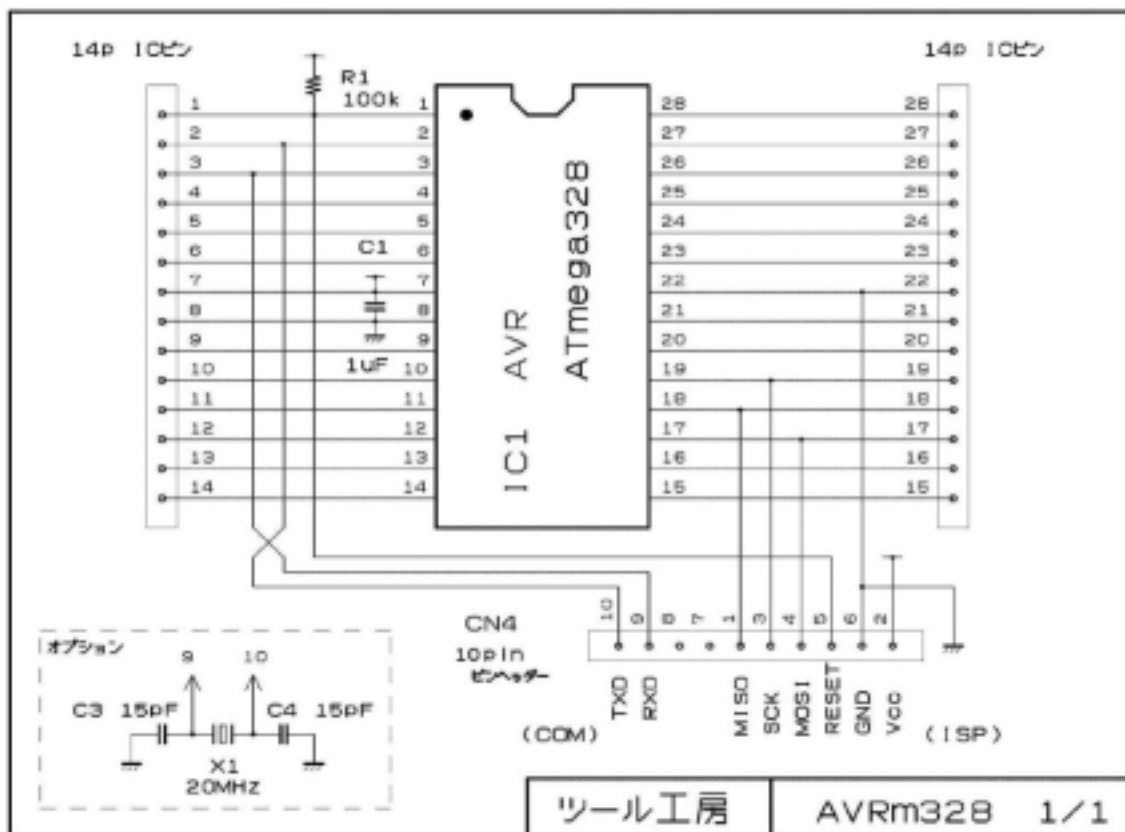


図5. AVRm328マイコンボード回路図

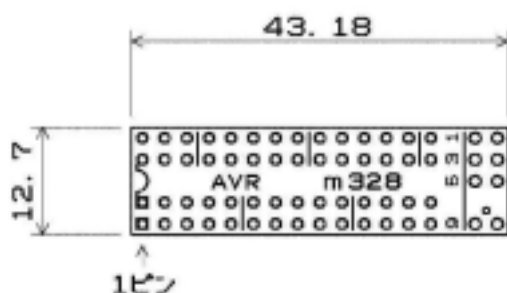


図7. 基板外形図・配置図

MISO	Vcc
SCK	MOSI
RESET	GND
-	-
(PCへ)RXD	TXD(PCより)

表2. CN4ピンアサイン

E =	FF
H =	D9
L =	FF

表3. ヒューズビット(出荷時)

ツール工房株式会社

〒444-0055
 愛知県岡崎市西魚町24番地3
 TEL/FAX 0564-28-7531
 Email office@tool-kobo.ddo.jp
 http://tool-kobo.ddo.jp