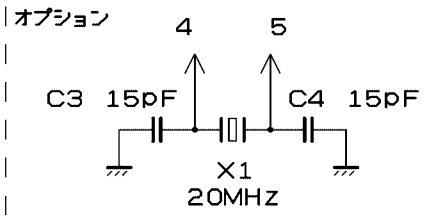
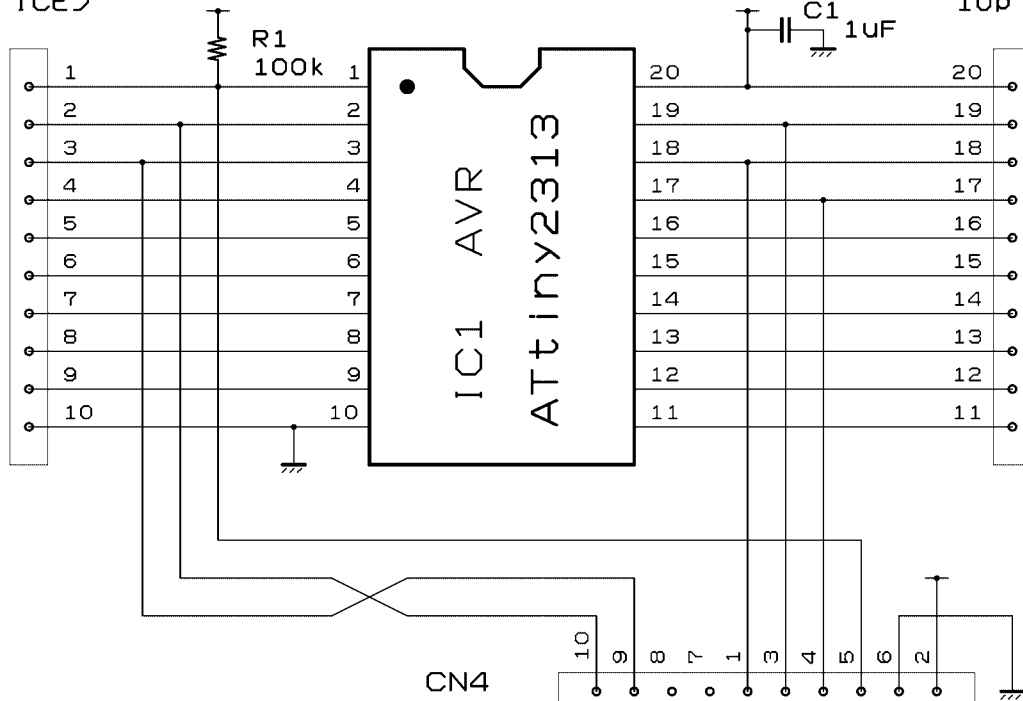


10p ICピン

10p ICピン



CN4
10pin
ピンヘッダー

TXD
RXD
(COM)

MISO
SCK
MOSI
RESET
GND
VCC
(ISP)