

1. 特徴

ATMEL社のATtiny85を使用したAVRマイコンボードです。
 8ピンのマイコンですから極小規模な用途に限られると思われそうですが、OPアンプで行っていた処理をソフト代行するなど機能限定すると特徴を生かせるでしょう。
 弊社のUSB接続AVRライター "USB232W"と合わせて、便利にプログラム開発できるように作られています。
 CN4にはプログラム書き込み用ISP (6P)を引き出してあります。シリアル通信機能は持っていませんが、"AVRt861"のテストプログラムのようにI/Oポートをソフトで操作するとATmega328と同様に"USB232W"を通して容易にパソコンと通信も行うことができるため変数の値などを表示しながら、効率的にプログラム開発を行うことができます。
 出荷検査のため簡単なテストプログラムを書き込んでありますが、このプログラムは弊社ホームページからダウンロードできますので、初心者の方もこれを参考にしてAVRマイコンに親しんでください。

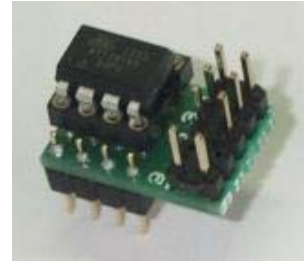


図1. キットの内容

2. 使用方法

- (1) ターゲットボードのCPUソケットに本キットを差込んで使用します。(図2)
 下側のピンは折れやすいので注意して抜き差ししてください、心配な方はさらに一段丸ピンICソケットを重ねると安心です。
- (2) 本キットのCPUはICソケットを使用していますので同一ピン配置であれば他のCPUに交換することも容易です。
- (3) CN4には弊社USB接続AVRライター "USB232W"やその他ISPプログラマーを直結できます。(図4、図3)
- (4) 出荷時の設定は"内蔵CR発振器 8MHz"、"CKDIV = 1/1"
- (5) オプションの水晶振動子を半田付けすると変更できませんので、ターゲットボード上に実装したほうが良いと思います。
- (6) マイコンの基本設定であるヒューズビットを書き換える時は、内容を充分理解した上、注意して行ってください。
 書換えた内容によっては**再びISPでプログラムすることができなくなってしまいます。**
- (7) 弊社USB接続AVRライター "USB232W"の詳細につきましては該当の説明書を参照ください。



図2. ターゲットボードに装着した例



図3. ATMEL純正AVRISPmkII使用



図4. 弊社"USB232W"で書き込み中

3. 参考資料

- (1) ATMEL社
 - AVRマイコン ATtiny85 のデータシート <http://www.atmel.com/Images/doc2586.pdf>
 - AVRマイコン統合開発環境 AVR Studio4 <http://www.atmel.com/tools/STUDIOARCHIVE.aspx>
 - (AVR Studio5も出たようですが、容量が膨大ですから AVR Studio4で充分でしょう。)
- (2) C言語
 - WinAVR (AVR用Windows版GCC) <http://sourceforge.net/projects/winavr/>
 - 開発ツールは他にもいろいろ出回っています、探してみてください。
- (3) 当社ホームページ <http://tool-kobo.ddo.jp/>
 本キットに書込んであるテストプログラムなどをダウンロードできます。
 弊社のUSB接続AVRライター "USB232W"を使用したプログラム方法などを解説しています。

4. その他

- (1) 本キットはATMEL社のAVRマイコンATtiny85 の使い方を学習・評価するために作られています。
 ホビーや教材・実験以外の、高度な信頼性を必要とする装置や人命にかかわる装置に組み込むことはできません。
- (2) ヒューズビットの書換えは充分注意して行ってください。
- (3) 本キットを使用して生じた結果につきましては当社は責任を負いかねますので、ご了承願います。
- (4) キット組立て上、または使用上のミスによるトラブルにつきましては別途有償にて対応させていただきます。
- (5) また、本キットの内容は改良のため将来予告無しに変更することがあります。
- (6) なお、お気づきの点がありましたら、当社まで連絡をお願いいたします。

5. 部品リスト

本キットには下記部品を使用しています、また都合により相当品を使用する場合がありますのでご了承下さい。 表1.

	品名	規格・品番	メーカー	数量	適用	極性	備考
1	プリント基板	AVRt85	ツール工房	1			
2	AVRマイコン	ATtiny85-20PU	ATMEL	1	IC1	有り	
3	ピンヘッダー	A1-10PA-2.54DSA	ヒレ電機 他	1	CN4(ISP)		
4	チップセラミックコンデンサ	1μF	村田製作所	1	C5		
5	チップ炭素皮膜抵抗	100k	ローム	1	R1		
6	ICソケット	8P 300mil幅		1			
7	連結用ICソケットピン	4P		2			
8	水晶振動子	FA238 20MHz	エプソントヨコム	1	X1		(オプション)
9	チップセラミックコンデンサ	15pF	村田製作所	2	C3,C4		(オプション)

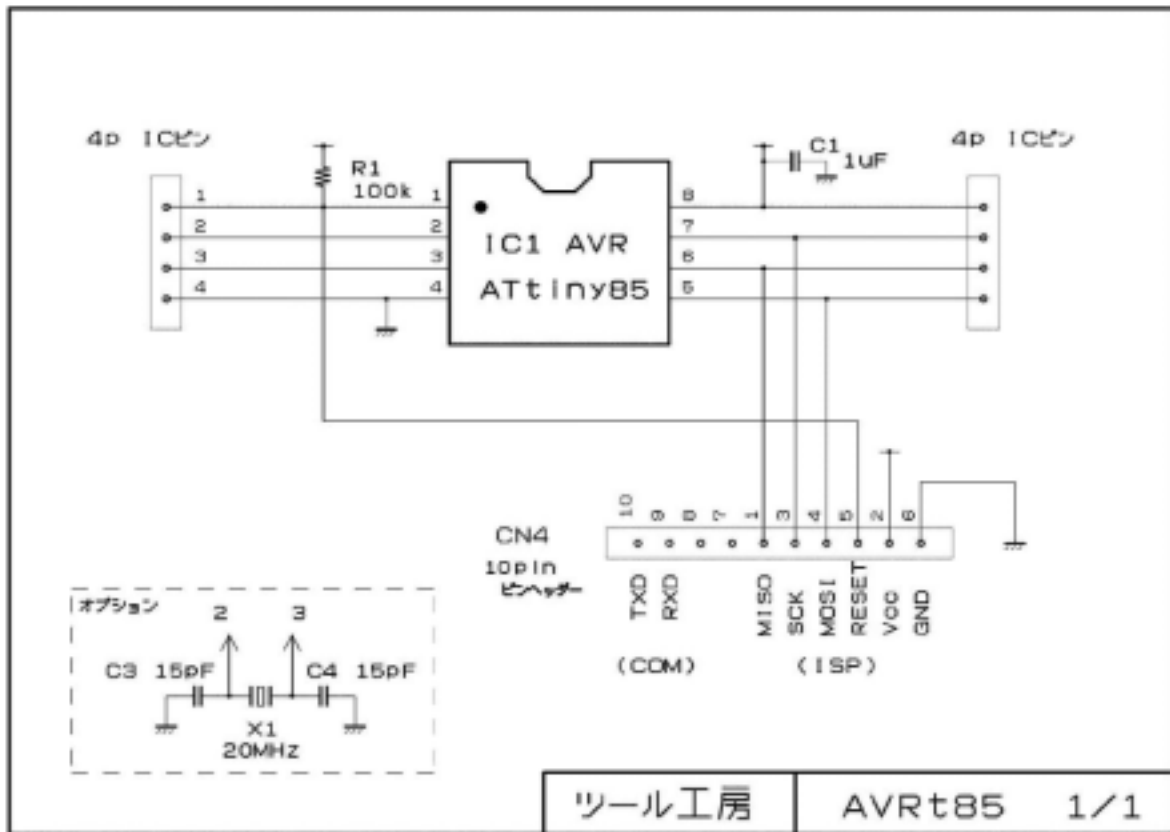


図5. AVRt85 マイコンボード回路図

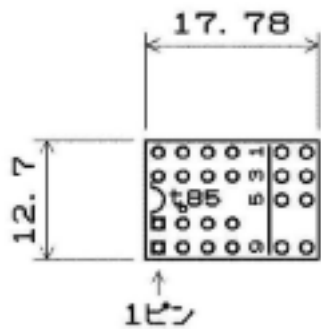


図7. 基板外形図・配置図

MISO	Vcc
SCK	MOSI
RESET	GND
(PCへ)RXD	TXD(PCより)

表2. CN4ピンアサイン

E =	FF
H =	DF
L =	E2

表3. ヒューズビット(出荷時)

ツール工房株式会社

〒444-0055
 愛知県岡崎市西魚町24番地3
 TEL/FAX 0564-28-7531
 Email office@tool-kobo.ddo.jp
 http://tool-kobo.ddo.jp