

1. 特徴

弊社の汎用プログラマーPRG002を使用してシリアルEEPROMをプログラミングする時に使用するアダプタボードです。
このアダプタボード単体では使用できませんのでご注意ください。
93Cxx(マイクロワイヤ)、24Cxx(I2C)、25Cxx(SPI)のタイプのデバイスに対応します。

2. 使用方法

図2のようにPRG002のCN2(20P)に接続します。

ACアダプタなどを使ってDCジャック(J1)にデバイスに適合する電源を供給します。

(J1には 2.1のセンター+の物を接続してください、USBからも供給できます。)

プログラムするデバイスは対応するICソケットに装着してください。

(また、同時に複数のデバイスを装着しないでください。)

デバイスの電源はソフトウェアにより、自動的にON/OFF制御されます。(基板中央の黄色LED点灯)

(デバイスの着脱時にはPRG002のプログラムスイッチ(S2)をOFFにしておくとう不用意に電源がONせず、安心です。)

プログラミングに使用するソフトウェアは icprog です、下記よりダウンロード願います。

<http://www.ic-prog.com/download.html>

ハードウェアの設定でプログラマーのTypeとして WillerPRO を選択します。

その他詳細な使用方法につきましてはPRG002の説明書を参照願います。

また、弊社ホームページから具体的な使用例などをご覧いただくこともできます。

注、icprogの場合、マイクロワイヤの内 93C56はうまくプログラムできないようです。

(先頭のワード(0番地)が書き込みできません。情報をお持ちの方は是非お知らせ下さい。)

3. 回路図

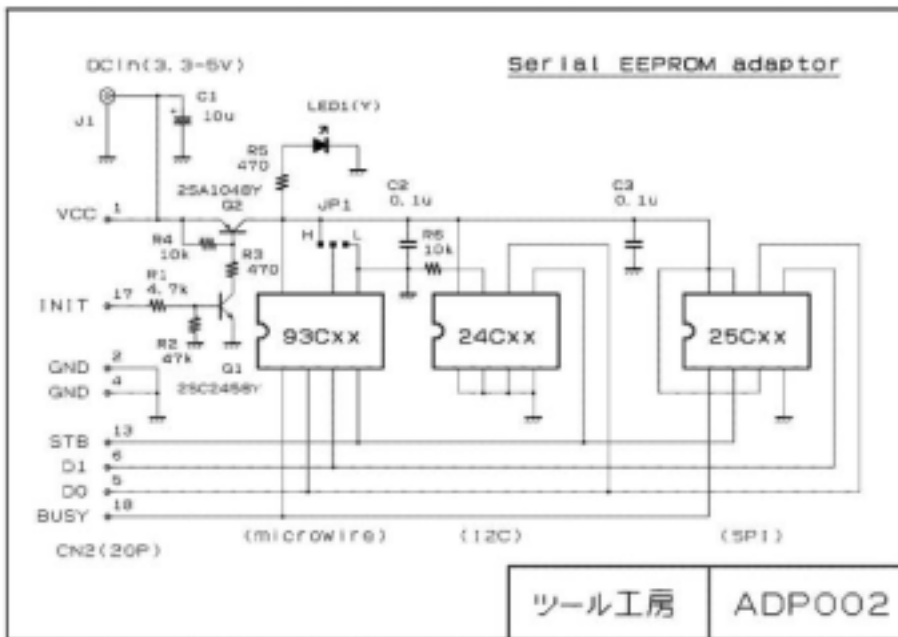


図1. キットの内容



図2. PRG002に装着した状態

4. その他

- (1) 本キットはシリアルEEPROMの使い方やプログラミング方法を学習・評価するために作られています。
ホビーや教材・実験以外の、高度な信頼性を必要とする装置や人命にかかわる装置に組み込むことはできません。
- (2) 本キットを使用して生じた結果につきましては当社は責任を負いかねますので、ご了承願います。
- (3) キット組立て上、または使用上のミスによるトラブルにつきましては別途有償にて対応させていただきます。
- (4) また、本キットの内容は改良のため将来予告無しに変更することがあります。
- (5) なお、お気づきの点がありましたら、当社まで連絡をお願いいたします。

ツール工房株式会社

〒444-0055

愛知県岡崎市西魚町24番地3

TEL/FAX 0564-28-7531

Email office@tool-kobo.ddo.jp

<http://tool-kobo.ddo.jp>