

1. 特徴

ドライバーICにICL3232CVZを使用したTTL(CMOS)-RS232Cレベル変換基板です。

弊社姉妹品 RS232(RS232C-TTLレベル変換基板)のリバースタイプです、パソコン側と等価のインターフェースとなりますのでパソコンのRS232Cポートに直結することはできませんのでご注意ください。(クロスケーブルなどが必要となります。)

図2や図3のように接続することは可能です。(実際にこのように使用することは無いと思いますが、説明のため記載します。)



図1. キットの内容

RS232PC RS232
図2. 接続1RS232 RS232PC
図3. 接続2

2. 使用上の注意

RTSとDTRはジャンパーで選択的に使用します。(RTSの場合はJP4を、DTRの場合はJP3をショートさせて下さい。)

CTSとDSRはジャンパーで選択的に使用します。(CTSの場合はJP1を、DSRの場合はJP2をショートさせて下さい。)

(テストのため、出荷時にはJP4、JP1をショートしてあります。)

電源はCN2から供給します。ピンにGND、ピンには+3~5Vを接続します。

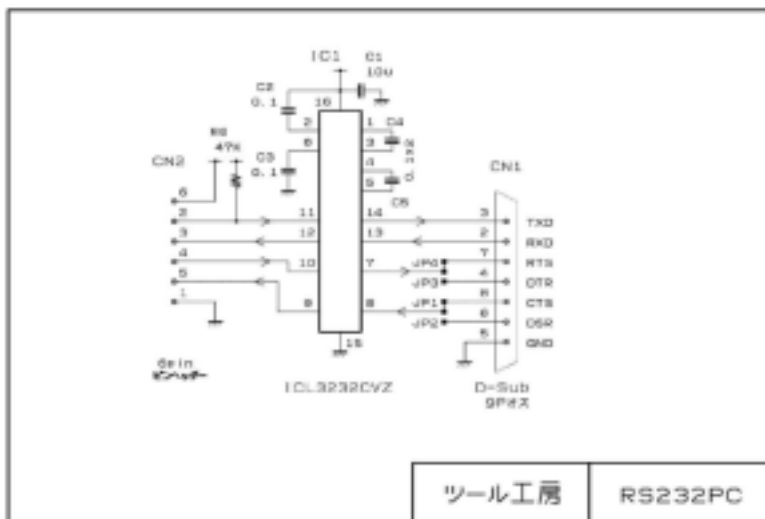
(電源の誤接続は直ちにICの破壊につながりますのでご注意ください。)

3. 部品リスト

本キットには下記部品を使用しています、また都合により相当品を使用する場合がありますのでご了承下さい。 表1.

品名	規格・品番	メーカー	数量	適用	極性	備考
1 プリント基板	RS232PC	ツール工房	1			
2 RS232CドライバーIC	ICL3232CVZ	Intersil	1	IC1	有り	
3 チップセラミックコンデンサ	10 μ F	村田製作所	1	C1		
4 チップセラミックコンデンサ	0.1 μ F	村田製作所	4	C2,C3,C4,C5		
5 ピンヘッダー	6Pシングル	ヒロセ電機 他	1	CN2		用途により上向き、下向きに
6 D-Subコネクタ	9P オス	ヒロセ電機 他	1	CN1	有り	
7 チップ抵抗	47K	ローム	1	R6		

3. 回路図・外形図



4. その他

(1) 本キットはインターフェースやICの使い方を学習・評価するために作られています。

ホビーや教材・実験以外の、高度な信頼性を必要とする装置や人命にかかわる装置に組み込むことはできません。

(2) 本キットを使用して生じた結果につきましては当社は責任を負いかねますので、ご了承願います。

(3) キット組立て上、または使用上のミスによるトラブルにつきましては別途有償にて対応させていただきます。

(4) また、本キットの内容は改良のため将来予告無しに変更することがあります。

(5) なお、お気づきの点がありましたら、当社まで連絡をお願いいたします。

ツール工房有限公司

〒444-0055

愛知県岡崎市西魚町24番地3

TEL/FAX 0564-28-7531

Email office@tool-kobo.ddo.jp

http://tool-kobo.ddo.jp