

1. 特徴

英国FTDI社の新チップFT232RLを使用したUSB - シリアル変換基板です。FT232BMを使用したUSB232と同様の機能を持っています。  
 またドライバーや各種ユーティリティはFTDIのホームページから無償でダウンロードすることができます。  
 FT232RLはFT232BMに比べて、  
 発振回路を内蔵  
 動作設定用シリアルEEPROMを内蔵  
 外付け部品が省略され小型化可能  
 3.3V電源の出力増強(50mA)  
 I/Oレベル電圧範囲拡大(1.8 ~ 5.25V)  
 設定によりクロック出力可能  
 など、数々の改良がなされました。

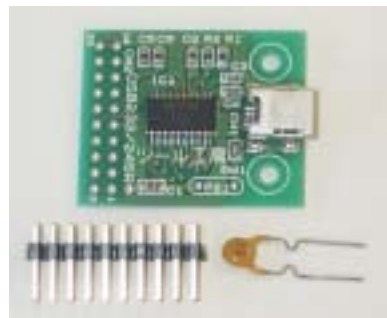


図1. キットの内容

2. 使用上の注意

USBのコネクタはUSB規格にある5ピンのminiBを使用しています。  
 (USBのminiコネクタは4P、5P、6P、8Pなどいろいろなものが出回っていますが、適合するものをご使用ください。)  
 バスパワー(パソコンから電源を供給)で使用する時のみ、リセットプルフェーズを取り付けてください。  
 CN2の17ピン(VccIO)は**基板内部で無接続**です、必ずロジックレベルに合わせた電源(1.8 ~ 5V)を供給してください。  
 (5Vの場合は18ピンに、また3.3Vの場合は15ピンに接続しても結構です。)  
 RS232C、RS422などのドライバーは搭載していません、必要に応じて外部回路で対応してください。  
 当社製の旧USB232とはCN2の1部に**互換性のない部分**があります。(9ピン~14ピン)当社ホームページ一覧表参照  
 誤接続には十分ご注意ください、場合によってはパソコンなどに損傷をあたえることもあります。

3. 参考資料 (FT232RLを取上げて説明した書籍は少ないですが、FT232BMとほぼ同様に使用できます。)

- (1) CQ出版社 <http://www.cqpub.co.jp/>  
 トランジスタ技術2005.1月号(USBデバイスの特集記事が掲載されています。)  
 TECHシリーズVOL27「USBターゲット機器開発のすべて」  
 「パソコン用手作り外部インターフェース」
- (2) FTDI社ホームページ <http://www.ftdichip.com/>  
 本キットに使用しているIC FT232RL のマニュアル。  
 上記ホームページからダウンロードできます、必ず1度は目を通してください。  
 ICの使い方や応用例などが紹介されています。  
 ドライバーはここから無償でダウンロードできます。  
 仮想COMポートドライバー、D2XXドライバー、その他ユーティリティなどが提供されています。  
 他にもビット・バング・モードの使い方や、内蔵EEPROMのプログラム方法、アプリケーションプログラム例など  
 有用な資料が豊富にあります、一度是非訪れてみてください。
- (3) 当社ホームページ <http://tool-kobo.ddo.jp/>  
 本キットを使った応用例・ヒントなどの情報を順次発表させていただく予定です。

4. その他

- (1) 本キットはFTDI社のチップFT232RLの使い方を学習・評価するために作られています。  
 ホビーや教材・実験以外の、高度な信頼性を必要とする装置や人命にかかわる装置に組み込むことはできません。
- (2) 本キットを使用して生じた結果につきましては当社は責任を負いかねますので、ご了承願います。
- (3) キット組立て上、または使用上のミスによるトラブルにつきましては別途有償にて対応させていただきます。
- (4) また、本キットの内容は改良のため将来予告無しに変更することがあります。
- (5) なお、お気づきの点がありましたら、当社まで連絡をお願いいたします。

5. 部品リスト

本キットには下記部品を使用しています、また都合により相当品を使用する場合がありますのでご了承下さい。 表1.

品名	規格・品番	メーカー	数量	適用	極性	備考
1 プリント基板	USB232R/245R	ツール工房	1			
2 USBシリアル変換IC	FT232RL	FTDI	1	IC1	有り	
3 USBコネクタ miniB	UX60-MB-5ST	ヒロセ電機	1	CN1	有り	
4 リセットプルフェーズ	RXE025 0.25A 60V	tyco 他	1	PS1		バスパワー時に取付け
5 ピンヘッダー	A1-20PA-2.54DSA	ヒロセ電機 他	1	CN2		用途により上向き、下向きに
6 エミフィラ	NFM18PC-105R0J3	村田製作所	1	EM1		
7 チップセラミックコンデンサ	10 μF	村田製作所	1	C1		
8 チップセラミックコンデンサ	0.1 μF	村田製作所	3	C2,C5,C6		
9 チップセラミックコンデンサ	47pF	村田製作所	2	C3,C4		
10 チップ炭素皮膜抵抗	4.7K	ローム	1	R1		
11 チップ炭素皮膜抵抗	10K	ローム	1	R2		

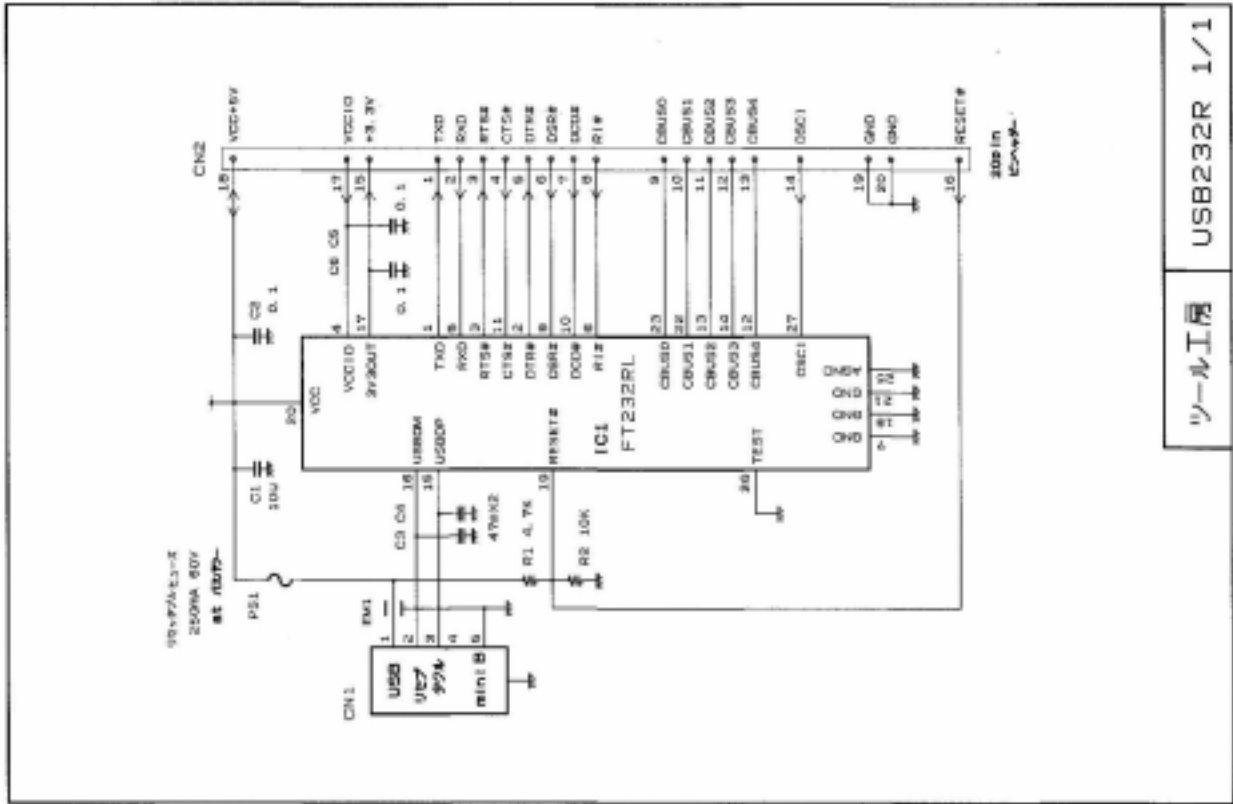


図2. USB232R回路図

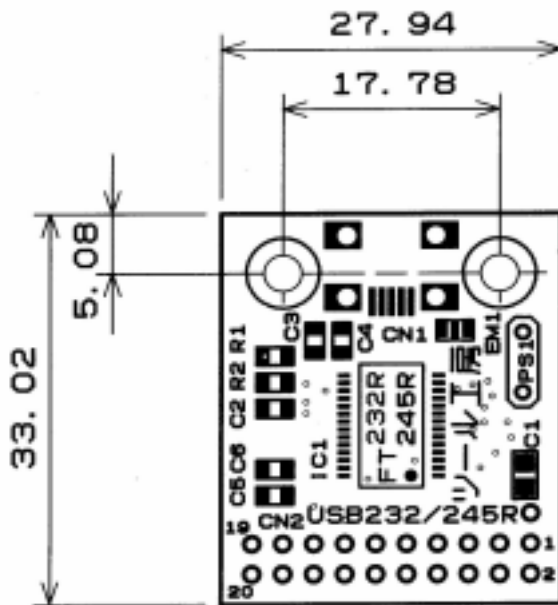


図3. 基板外形図・配置図

1.	+5V (BUS POWER)
2.	USB D-
3.	USB D+
4.	(無接続)
5.	GND

表2. CN1 ピンアサイン

1.	TXD
2.	RXD
3.	RTS#
4.	CTS#
5.	DTR#
6.	DSR#
7.	DCD#
8.	RI#
9.	CBUS0
10.	CBUS1
11.	CBUS2
12.	CBUS3
13.	CBUS4
14.	OSCI
15.	+3.3V
16.	RESET#
17.	VCCIO
18.	VCC+5V
19.	GND
20.	GND

表3. CN2 ピンアサイン

## ツール工房株式会社

〒444-0055  
 愛知県岡崎市西魚町24番地3  
 TEL/FAX 0564-28-7531  
 Email office@tool-kobo.ddo.jp  
 http://tool-kobo.ddo.jp