

1. 特徴

弊社のUSB234Xを応用した絶縁型USB-TTLシリアル変換ケーブルです。
 フォトカプラTLP2095を用いてUSB側とTTL側とを絶縁してあります。
 特にノイズのキビシイ環境やパソコンと異なる電位の回路と接続したい場合に
 効果が発揮されると思います。
 ただし、絶縁耐力はDC500V程度ですから、電力線との絶縁には使用できません。
 最大ボーレートはFTDIドライバーの制限から921.6KBPSとなります。
 また、TTL側のロジックレベルは3.3V～5Vに適合します。
 VCCにロジックレベルに合わせて3.3V～5Vを供給してください。

- 赤色 VCC (in)
- 白色 TXD (out)
- 緑色 RXD (in)
- 黒色 GND

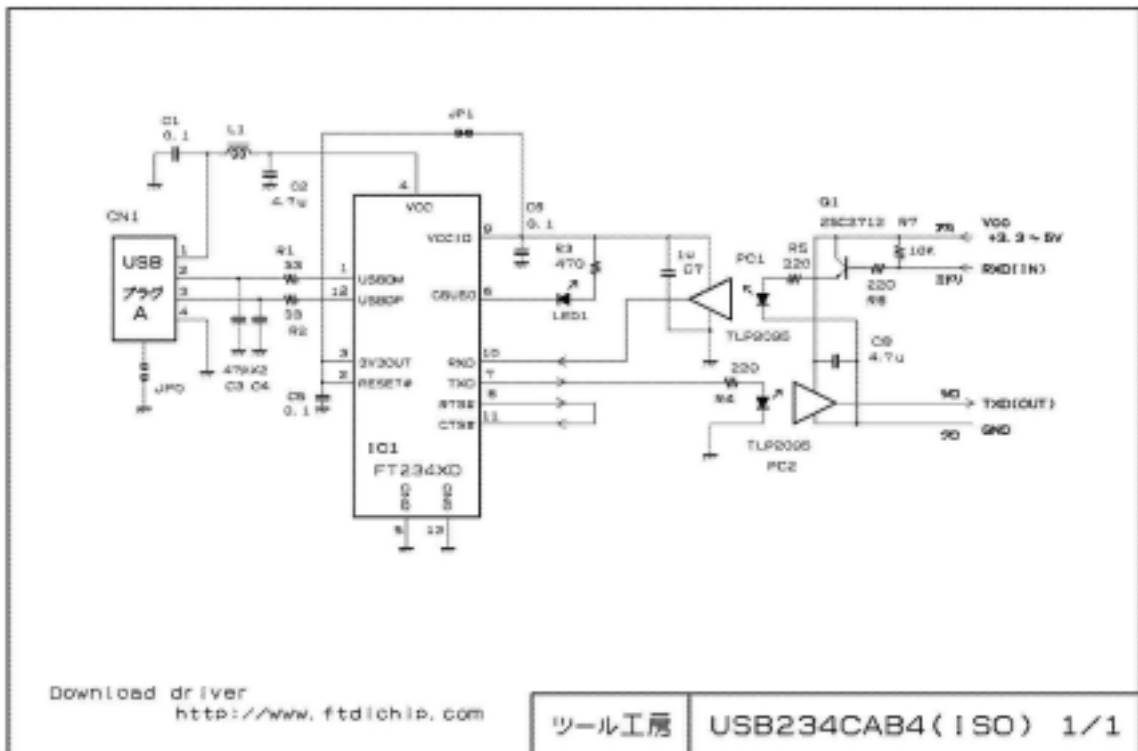


図1. キットの内容

2. 使用方法

ハードウェアはすべて設定済みで、パソコンのUSBポートに挿すだけです。
 ドライバーは下記のFTDIのホームページからダウンロードして組み込んでください。
<http://www.ftdichip.com/FTDrivers.htm>
 ドライバーが組み込まれると仮想COMポートが追加されますので、従来のRS232Cポートと同様にご使用ください。
 RS232CのCOMポート番号は変更することができます。
 TTL側はお客様の用途に合わせてコネクタなどを接続してご利用ください。

3. 回路図



4. その他

- (1) 本キットはFTDI社のチップFT234XDなどの使い方を学習・評価するために作られています。
 ホビーや教材・実験以外の、高度な信頼性を必要とする装置や人命にかかわる装置に組み込むことはできません。
- (2) 本キットを使用して生じた結果につきましては当社は責任を負いかねますので、ご了承願います。
- (3) キット組立て上、または使用上のミスによるトラブルにつきましては別途有償にて対応させていただきます。
- (4) また、本キットの内容は改良のため将来予告無しに変更することがあります。
- (5) なお、お気づきの点がありましたら、当社まで連絡をお願いいたします。

ツール工房株式会社

〒444-0055
 愛知県岡崎市西魚町24番地3
 TEL/FAX 0564-28-7531
 Email office@tool-kobo.ddo.jp
<http://tool-kobo.ddo.jp>