

1. 特徴

FT232RLとADM2587Eを使用したUSB-RS422/485絶縁型変換器です。
 弊社姉妹品の「USB422P」互換の絶縁タイプです。
 USB側とRS422/485側は回路的に分離されています。
 送信のイネーブル/ディスエーブルは自動的に制御されますので、弊社のRS232-422のようなソフトウェアによる制御を必要としません。
 またRS422/485信号は小型の端子台に引き出してありますので接続も容易です。(図1.)

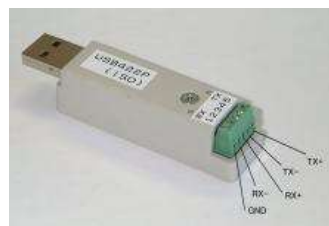


図1. 端子台

2. 使用上の注意

- ①RS422(4線式)で使用する場合はJP8とJP9をオープンにします。
 またRS485(2線式)で使用する場合はJP8とJP9をショートします。
- ②フルデュプレックス(同時に送受信)で使用する場合はJP5をオープンにします。
 またハーフデュプレックス(交互に送受信)で使用する場合はJP5をショートします。
 (RS485で使用する場合は自局の送信信号が受信されてしまいますので、これを回避したい場合にはJP5をショートしてお使い下さい。)
- ③必要に応じてターミネータ(220Ω)をRX+,RX-間に接続します。
 JP0をショートするとターミネータ接続、オープンで未接続となります。
- ④パソコンのドライバーは下記 FTDIのホームページからダウンロードしてください。
<http://www.ftdichip.com/Drivers/VCP.htm>

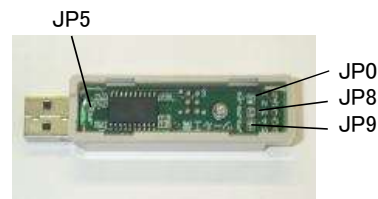
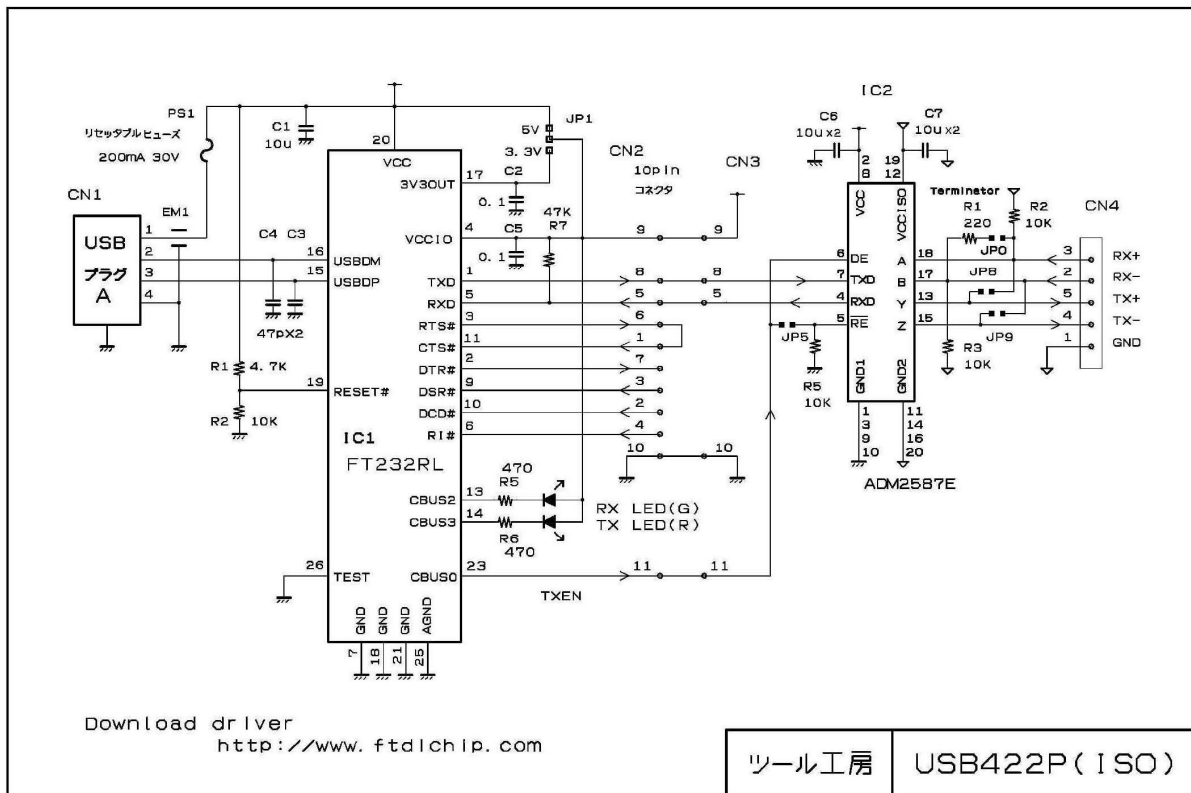


図2. ジャンパー設定

3. 回路図



4. その他

- (1)本キットはインターフェースやICの使い方を学習・評価するために作られています。
 ホビーや教材・実験以外の、高度な信頼性を必要とする装置や人命にかかわる装置に組み込むことはできません。
- (2)本キットを使用して生じた結果につきましては当社は責任を負いかねますので、ご了承願います。
- (3)キット組立て上、または使用上のミスによるトラブルにつきましては別途有償にて対応させていただきます。
- (4)また、本キットの内容は改良のため将来予告無しに変更することがあります。
- (5)なお、お気づきの点がありましたら、当社まで連絡をお願いいたします。

ツール工房株式会社

〒444-0055
 愛知県岡崎市西魚町24番地3
 TEL/FAX 0564-28-7531
 Email office@tool-kobo.ddo.jp
<http://tool-kobo.ddo.jp>